

DESCRIZIONE SISTEMA

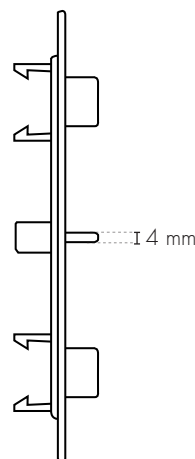
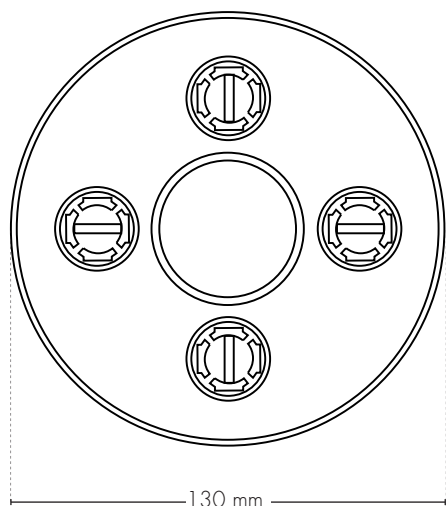
Uptec è un sistema brevettato composto di soli 3 elementi base, progettato per realizzare pavimenti sopraelevati da esterno. Si tratta di supporti in polipropilene regolabili in altezza, con testa basculante per compensare dislivelli fino al 5%. Con il semplice avvitarlo della ghiera di bloccaggio presente sulla testa, si passa dal sistema autolivellante a quello fisso. L'accessorio sopra applicato è in gomma per garantire un sistema antirumore ed antiscivolo.

DESCRIZIONE PRODOTTO SUPA4



L'accessorio Uptec SUPA4, progettato per creare fughe da 4 mm, è realizzato in materiale bicomponente: polipropilene per le alette e gomma per garantire una caratteristica antirumore ed antiscivolo. Le alette possono essere rimosse utilizzando la chiave SUPAK a seconda della configurazione del pavimento.

DISEGNI TECNICI SUPA4



CODIFICA SUPA4

Articoli	Altezza (mm)	Descrizione	Pz/cf	Imballo	Peso	cf/bancale
SUPA4	4	Alette con fuga 4 mm	240 pz			

CODIFICA SUPPORTI + SUPA4 (kit)

Articoli	Altezza (mm)	Descrizione	Pz/cf	Imballo	Peso	cf/bancale
SUPAL4-28/43	28÷43	KIT: supporto + aletta per fuga 4 mm	24 pz			
SUPAS4-43/58	43÷58	KIT: supporto + aletta per fuga 4 mm	24 pz			
SUPAS4-58/88	58÷88	KIT: supporto + aletta per fuga 4 mm	24 pz			
SUPAS4-88/118	88÷118	KIT: supporto + aletta per fuga 4 mm	24 pz			
SUPAS4-118/148	118÷148	KIT: supporto + aletta per fuga 4 mm	24 pz			

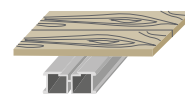
TIPOLOGIE DI POSA CON SUPA4



Posa con piastrella
ceramica



Posa con piastrella ceramica su
magatello in Alluminio



Posa con deck su
magatello in Alluminio